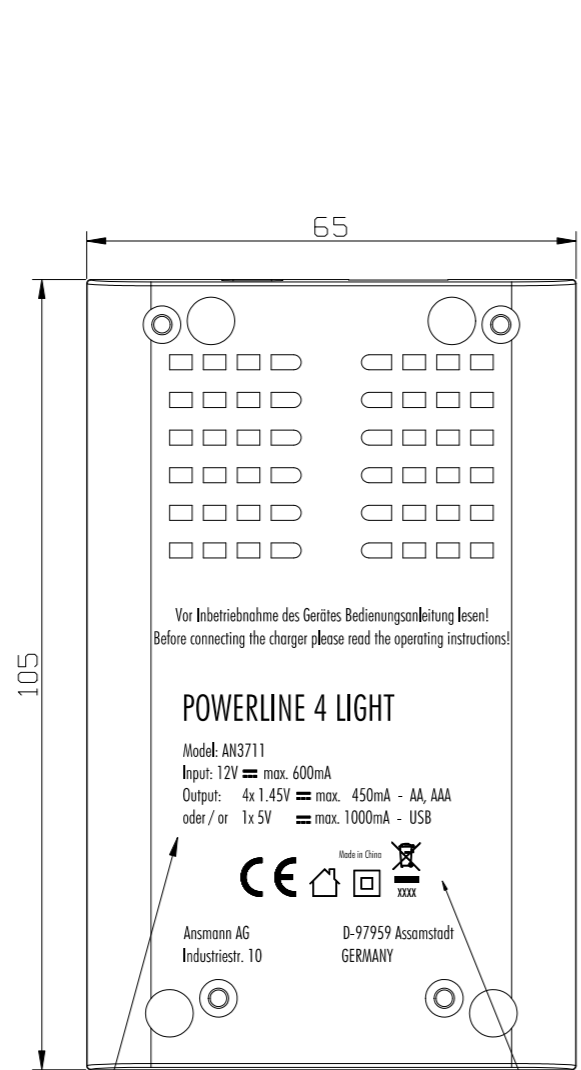


weiße Bedruckung/
white printing

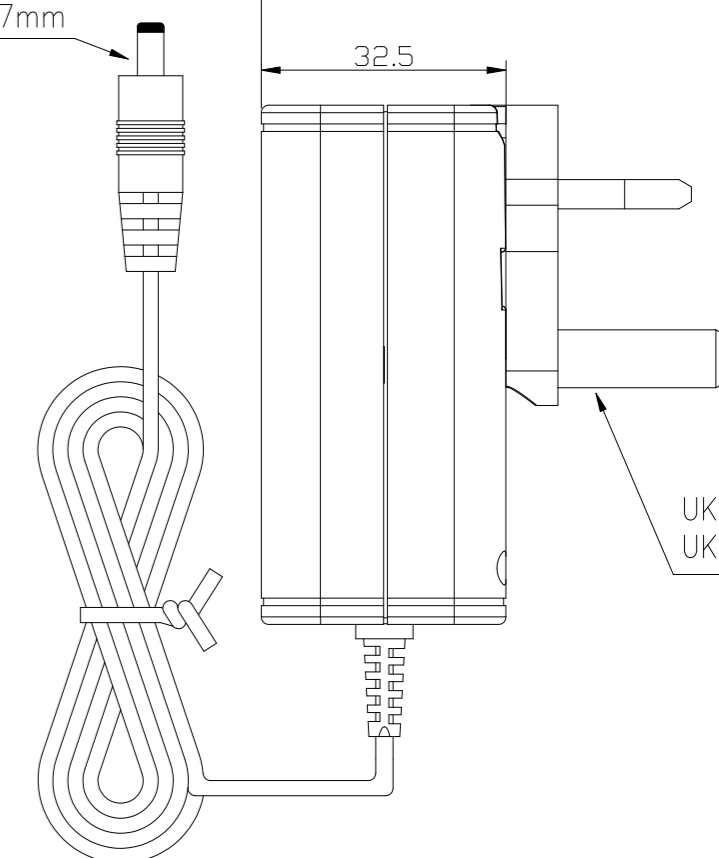
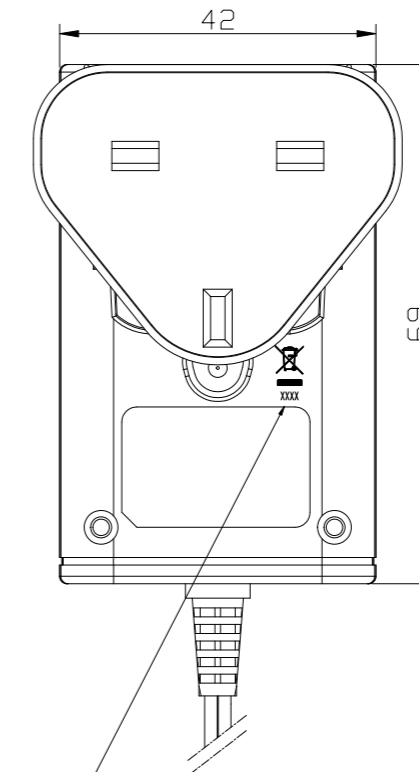
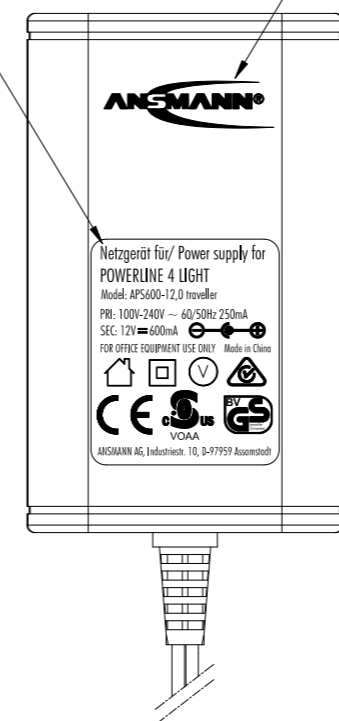
LCD



Schwarzes Label mit weißer Bedruckung/
black label with white printing

weiße Bedruckung/
white printing

Hohlstecker/
hollowplug
ø 1.35xø 3.5x7mm

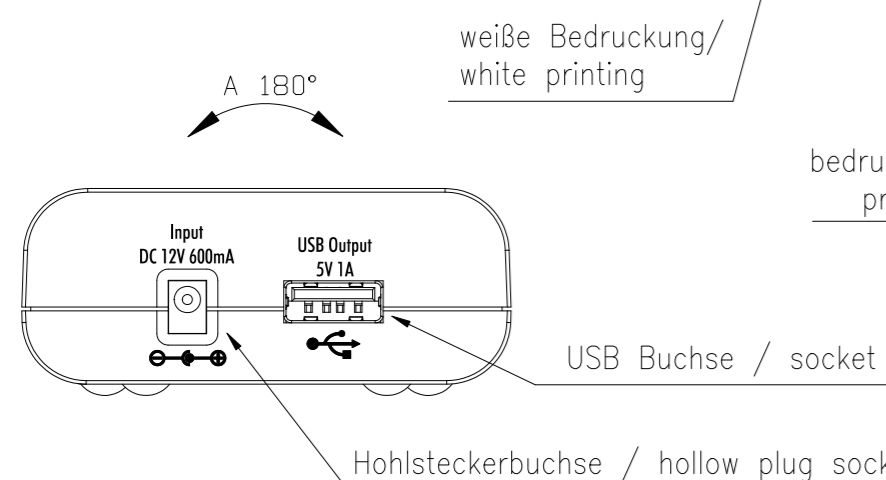
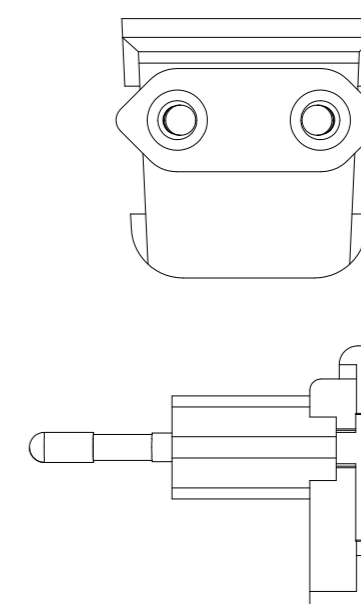


UK Stecker/
UK plug

Verschlüsseltes Produktionsdatum/
date code (coded production date)

Schwarze Flachleitung, Länge: 1.8m ±10cm/
black flat lead with white stripe, length: 1.8m ±10cm

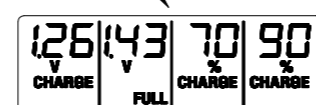
inkl. Euro Stecker /
incl. Euro plug



weiße Bedruckung/
white printing

Verschlüsseltes Produktionsdatum/
date code (coded production date)

bedruckte, transparente Schutzfolie auf dem LCD/
printed, transparent protection foil on the LCD



Technische Daten Netzteil/
technical data power supply

Eingangsdaten/ input data	: 100 - 240V AC ±10% 50/60Hz 130mA
Ausgangsdaten/ output data	: 12V DC 600mA
Gehäusematerial/ housing material	: UL94V-0
Approbation/ approval	: CE, GS, cBVs

Technische Daten Ladegerät/
technical data charger

Eingangsdaten/ input data	: 12V DC max. 600mA
Ausgangsdaten/ output data	: 4 x 1,4V = Rundzellen AA oder AAA cylindrical batteries AA or AAA
USB Anschluss/ USB port	: 5V ±5% max. 1000mA
Ladestrom/ charging current	: max. 4x 450mA ±10%
Vollerkennung/ battery full detection	: -dU
max. Spannung/ max. voltage	: 1.72V

Ausgangsschutz/
output protection

: Verpolschutz/ reverse-connect protection	: mechanisch/ mechanical
: Kurzschlußschutz/ short circuit protection	: elektronisch/ electronical

Erhalteladestrom/
trickle charging current

: 5% vom Ladestrom/
5% of the charging current

Sicherheitstimer/
safety timer

: 8h ±10%

Anzeige/
display

: LCD

Schutzart/
protection

: IP40

Betriebstemperatur/
operating temperature

: 0°C.....+25°C

Lagertemperatur/
storage temperature

: -25°C.....+70°C

Gehäusematerial/
housing material

: ABS

Approbation/
approval

: CE, SAA

Gehäuse/
housing

: schwarzes Tischgehäuse mit weißer Bedruckung/
black desktop housing with white printing

Gewicht/
weight

: XXg mit Netzteil/
XXg with power supply

Verwendungsbereich/Application range für Anfrage/for inquiry AN3711UK		Zul. Abweichung/ Allowable deviation	Oberfläche/ Surface	Maßstab/Scale (DIN A2): 1:1	Gewicht/Weight
				Werkstoff/Work material, Modell-Nr.	
		2012	Datum/Date	Name	
		Erstellt/ Drawn by	12.03.	ML	
		Powerline 4 LIGHT UK			
V2	SAA approval added	21.09.16	SIT	Zeichnungsnummer/Drawing number	
V1	date code changed and adress added	17.12.13	CF	Artikelnummer/Part number	
V0	---	06.12.12	DC	1001-0011-UK	
Version	Änderung/Change	Datum/Date	Name	Ursprung/Origin	Proj. 030/11/12
				Ersatz für/Replaced by	Ersatz durch/Replacement through:



Blatt/
Sheet
1

Diese Zeichnung/CAD-Daten dürfen ohne unsere Genehmigung weder vervielfältigt noch Dritten zugänglich gemacht werden. Ihre Benutzung ist nur für die Zwecke gestattet, für die sie ausdrücklich zur Verfügung gestellt haben. Die Zeichnung/CAD-Daten sind auf Verlangen jederzeit zurückzugeben. Zusätzliche Informationen sind über die Zeichnung/CAD-Daten zu entnehmen. In case of any modification or change of the drawing/CAD data, the user is notified by e-mail. Any reproduction is prohibited and leads to compensation. In case of any modification or change of the drawing/CAD data, the user is notified by e-mail. Any reproduction is prohibited and leads to compensation. In case of any modification or change of the drawing/CAD data, the user is notified by e-mail. Any reproduction is prohibited and leads to compensation.